

SENSORI CAPACITIVI M30 x 1,5

CAPACITIVE SENSORS M30 x 1,5



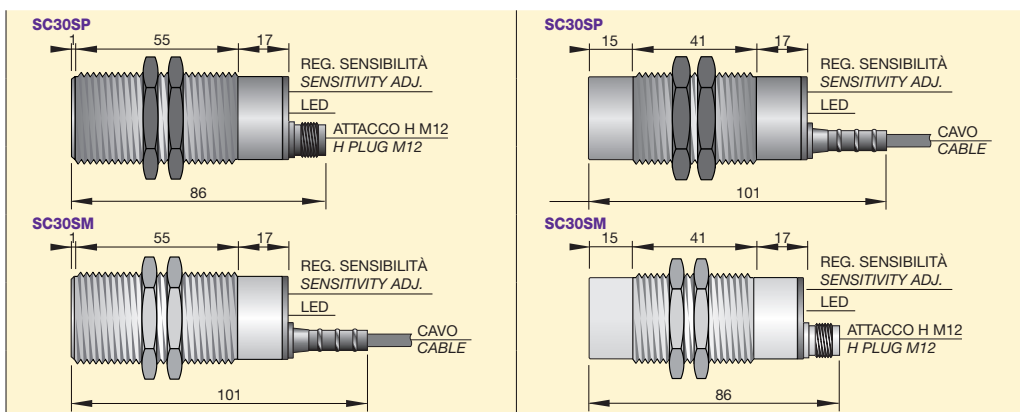
- CUSTODIA CILINDRICA PLASTICA SC30SP O METALLICA SC30SM
- CYLINDRICAL HOUSING PLASTIC SC30SP OR METALLIC SC30SM
- MODELLI 4 FILI IN C.C. - ESECUZIONE-C
- 4 WIRES D.C. MODELS - VERSION-C

- ▲ TOTALMENTE SCHERMATI
EMBEDDABLE (FLUSH MOUNTING)
- PARZIALMENTE SCHERMATI
NOT EMBEDDABLE (NON FLUSH MOUNTING)

CARATTERISTICHE TECNICHE TECHNICAL CHARACTERISTICS

Dimensioni / Dimensions

mm



	▲		●
MODELLI CON CAVO MODELS WITH CABLE	SC30SP - C20 NPN NO + NC C30000030	SC30SM - C20 NPN NO + NC C30000040	SC30SP - CE25 NPN NO + NC C30000050
	SC30SP - C20 PNP NO + NC C30000016	SC30SM - C20 PNP NO + NC C30000035	SC30SP - CE25 PNP NO + NC C30000045
MODELLI CON CONNETTORE MODELS WITH CONNECTOR	SC30SP - C20 NPN NO + NC H C30000020	SC30SM - C20 NPN NO + NC H C30000021	SC30SP - CE25 NPN NO + NC H C30000024
	SC30SP - C20 PNP NO + NC H C30000017	SC30SM - C20 PNP NO + NC H C30000019	SC30SM - CE25 PNP NO + NC H C30000023

Distanza di intervento S_n regolabile Switching distance S_n adjustable	mm	0 ÷ 20		0 ÷ 25	
Tensione continua (ond. residua ≤ 10%) Continuous voltage (residual ripple ≤ 10%)	V	10 ÷ 60 (Valori massimi assoluti ripple incluso / absolute maximum ratings ripple included)			
Tensione alternata 50 ÷ 60 Hz Alternating voltage 50 ÷ 60 Hz	V				
Isteresi Hysteresis	% S_n	≤ 20			
Frequenza max di lavoro Switching frequency	Hz	10			
Ripetibilità (a temperatura costante) Repeatability (at constant temperature)	% S_n	< 10			
Corrente max di uscita Max output current	mA	200			
Corrente min. di uscita Min. output current	mA				
Corrente max di spunto per 20ms Max peak current for 20 ms	A				
Assorbimento a 24Vcc Absorption at 24Vdc	mA	≤ 10			
Corrente residua Residual current	mA				
Caduta di tensione (uscita attivata) Voltage drop (sensor ON)	V	< 1.8			
Protezione al cortocircuito Short circuit protection		Presente Incorporated			
Led visualizzatore Led		Presente Incorporated			
Limiti di temperatura Temperature limits	°C	-20 ÷ +70			
Grado di protezione IP rating	IP	67			
Custodia Housing		Plastica Plastic	Ottone nichelato Nickelled brass	Plastica Plastic	Ottone nichelato Nickelled brass
Cavo PVC PVC cable	3m	4 x 0.25 mm ²			
Muffola di protezione Protection housing		Montaggio possibile Possible mounting			
Schemi di collegamento Wiring diagrams		Vedi pag. 70 - fig. 5 See page 70 - pict. 5			
Collegamento con connettore Connection with connector		Attacco H (M12) Vedi pag. 69 - fig. 1 H plug (M12) See page 69 - pict. 1			
Norme per installazione Instructions for installation		Vedi pag. 68 See page 68			

SENSORI CAPACITIVI M30 x 1,5

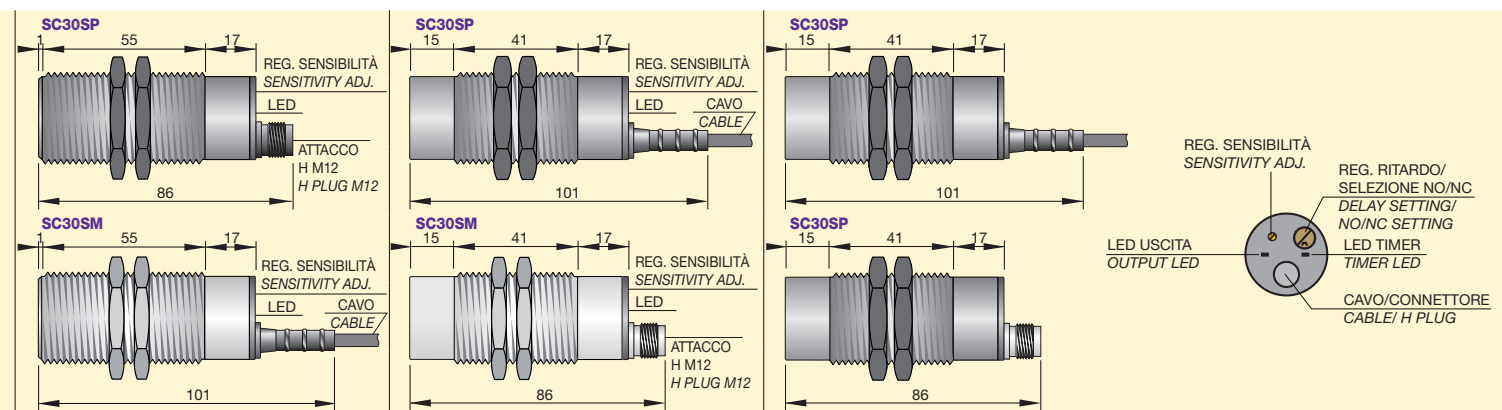
CAPACITIVE SENSORS M30 x 1,5



- CUSTODIA CILINDRICA PLASTICA SC30SP O METALLICA SC30SM
- CYLINDRICAL HOUSING PLASTIC SC30SP OR METALLIC SC30SM

- MODELLI 2 FILI IN C.A./C.C - ESECUZIONE-A
- 2 WIRES A.C./D.C. MODELS - VERSION-A

- INTERVENTO ISTANTANEO O TEMPORIZZATO
- STANDARD AND DELAYED MODELS



▲	●	●	
SC30SP - A20 NO/NC C30000133	SC30SP - AE25 NO/NC C30000137	SC30SP - AE25 TE1' NO/NC C30000153	SC30SP - AE25 TD1' NO/NC C30000185
SC30SM - A20 NO/NC C30000141	SC30SM - AE25 NO/NC C30000145	SC30SP - AE25 TE10' NO/NC C30000169	SC30SP - AE25 TD10' NO/NC C30000201
SC30SP - A20 NO/NC H C30000136	SC30SP - AE25 NO/NC H C30000140	SC30SP - AE25 TE1' NO/NC H C30000156	SC30SP - AE5 TD1' NO/NC H C30000188
SC30SM - A20 NO/NC H C30000144	SC30SM - AE25 NO/NC H C30000148	SC30SP - AE25 TE10' NO/NC H C30000172	SC30SP - AE25 TD10' NO/NC H C30000204
0 ÷ 20	0 ÷ 25	0 ÷ 25	

20 ÷ 250 (Valori massimi assoluti / absolute maximum ratings)

≤ 20

10

Max= 10 o in funzione del ritardo / In relation to delay

≤ 20

500

10 (Corrente minima di rilascio / min. release current)

1.5

≤ 1

≤ 2

≤ 6

Presente
Incorporated

Led giallo indicazione di stato - Led blu indicazione ritardo (lampeggiante)
Yellow led status indicator - Blue led delay time indicator (blinking)

-20 ÷ +70

67

Plastica (SC18SP) - Ottone nichelato (SC18SM)
Plastic (SC18SP) - Nickelated brass (SC18SM)

Plastica
Plastic

3 x 0.35 mm²

Montaggio possibile
Possible mounting

Vedi pag. 70 - fig. 6
See page 70 - pict. 6

Attacco H (M12) Vedi pag. 69 - fig. 2
H plug (M12) See page 69 - pict. 2

Vedi pag. 68
See page 68

SENSORI CAPACITIVI M30 x 1,5

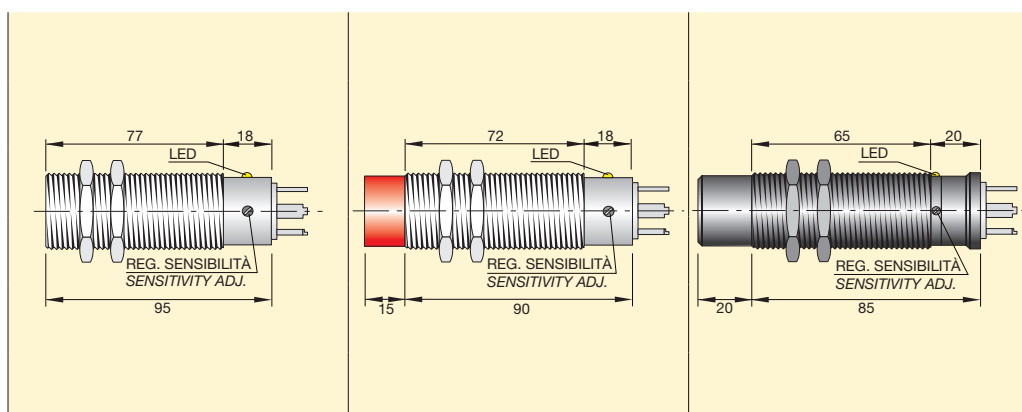
CAPACITIVE SENSORS M30 x 1,5



- CUSTODIA CILINDRICA PLASTICA O METALLICA
- *CYLINDRICAL HOUSING PLASTIC OR METALLIC*

- MODELLI 4 FILI IN C.C. - ESECUZIONE-C
- *4 WIRES D.C. MODELS - VERSION-C*

- ▲ TOTALMENTE SCHERMATI
EMBEDDABLE (FLUSH MOUNTING)
- PARZIALMENTE SCHERMATI
NOT EMBEDDABLE (NON FLUSH MOUNTING)



CARATTERISTICHE TECNICHE

TECHNICAL CHARACTERISTICS

Dimensioni / Dimensions	mm	▲	●	●
MODELLI CON CONNETTORE K MODELS WITH K CONNECTOR		SC30M - C20 NPN NO + NC K CAP000031	SC30M - CE25 NPN NO + NC K CAP000032	SC30P - CE25 NPN NO + NC K CAP000033
		SC30M - C20 PNP NO + NC K CAP000040	SC30SM - CE25 PNP NO + NC K CAP000041	SC30P - CE25 PNP NO + NC K CAP000042
Distanza di intervento S_n regolabile <i>Switching distance S_n adjustable</i>	mm	0 ÷ 20	0 ÷ 25	0 ÷ 25
Tensione continua (ond. residua $\leq 10\%$) <i>Continuous voltage (residual ripple $\leq 10\%$)</i>	V	10 ÷ 55		
Tensione alternata 50 ÷ 60 Hz <i>Alternating voltage 50 ÷ 60 Hz</i>	V			
Isteresi <i>Hysteresis</i>	% S_n	≤ 20		
Frequenza max di lavoro <i>Switching frequency</i>	Hz	10		
Ripetibilità (a temperatura costante) <i>Repeatability (at constant temperature)</i>	% S_n	< 10		
Corrente max di uscita <i>Max output current</i>	mA	300		
Corrente min. di uscita <i>Min. output current</i>	mA			
Corrente max di spunto per 20ms <i>Max peak current for 20ms</i>	A			
Assorbimento a 24Vcc <i>Absorption at 24Vdc</i>	mA	≤ 10		
Corrente residua <i>Residual current</i>	mA			
Caduta di tensione (uscita attivata) <i>Voltage drop (sensor ON)</i>	V	< 1.8		
Protezione al cortocircuito <i>Short circuit protection</i>		Presente <i>Incorporated</i>		
Led visualizzatore <i>Led</i>		Presente <i>Incorporated</i>		
Limiti di temperatura <i>Temperature limits</i>	°C	-20 ÷ +70		
Grado di protezione <i>IP rating</i>	IP	65		
Custodia <i>Housing</i>		Ottone nichelato <i>Nickelled brass</i>	Ottone nichelato <i>Nickelled brass</i>	Plastica <i>Plastic</i>
Cavo PVC <i>PVC cable</i>	3m	4 x 0.25 mm ²		
Muffola di protezione <i>Protection housing</i>		Montaggio possibile (SCM-K) <i>Possible mounting (SCM-K)</i>		
Schemi di collegamento <i>Wiring diagrams</i>		Vedi pag. 70 - fig. 5 <i>See page 70 - pict. 5</i>		
Collegamento con connettore <i>Connection with connector</i>		K (Mod. 12) - Vedi pag. 69 - fig. 3 <i>K (Mod. 12) See page 69 - pict. 3</i>		
Norme per installazione <i>Instructions for installation</i>		Vedi pag. 68 <i>See page 68</i>		

SENSORI CAPACITIVI M30 x 1,5

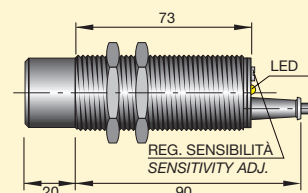
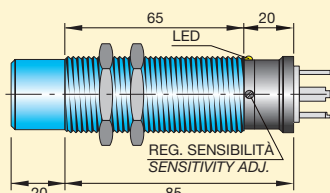
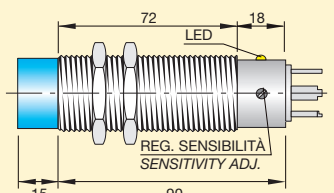
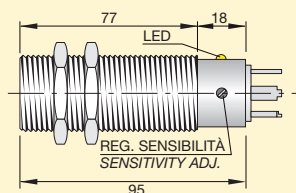
CAPACITIVE SENSORS M30 x 1,5

- CUSTODIA CILINDRICA PLASTICA O METALLICA
- CYLINDRICAL HOUSING PLASTIC OR METALLIC

- MODELLI 2 FILI IN C.A./C.C - ESECUZIONE-A
- 2 WIRES A.C./D.C. MODELS - VERSION-A



- CUSTODIA PLASTICA - USCITA A RELÈ IN SCAMBIO - ESECUZIONE-R
- HOUSING PLASTIC - RELAY OUTPUT CHANGEOVER - VERSION-R



SC30M - A20 NO/NC K
CAP000024

NO/NC PROGRAMMABILE
NO/NC PROGRAMMABLE

0 ÷ 20

SC30M - AE25 NO/NC K
CAP000023

NO/NC PROGRAMMABILE
NO/NC PROGRAMMABLE

0 ÷ 25

20 ÷ 250

20 ÷ 250

≤ 20

10

< 10

500

10 (Corrente minima di rilascio / min. release current)

1.5

≤ 2

≤ 6

Presente (in c.c. la protezione è attiva fino a 50V)
Incorporated (in d.c. version protection is activated up to 50V)

Presente
Incorporated

-20 ÷ +70

65

Ottone nichelato
Nickelled brass

Plastica
Plastic

3 x 0.35 mm²

Montaggio possibile (SCM-K)
Possible mounting (SCM-K)

Vedi pag. 70 - fig. 6
See page 70 - pict. 6

K (Mod. 12) - Vedi pag. 69 - fig. 4
K (Mod. 12) See page 69 - pict. 4

Vedi pag. 68
See page 68

SC30P - AE25 NO/NC K
CAP000025

NO/NC PROGRAMMABILE
NO/NC PROGRAMMABLE

0 ÷ 25

SC30P - RE25
C3000011

USCITA RELÈ IN SCAMBIO
RELAY CHANGEOVER

0 ÷ 25

12 ÷ 240

12 ÷ 240

≤ 20

10

< 10

Contatti scambio 1A-220Vca
Changeover 1A-220Vca

< 20 a relè eccitato
< 20 relay ON

≤ 2

≤ 6

Presente
Incorporated

-20 ÷ +70

67

Plastica
Plastic

5 x 0.35 mm²

Montaggio possibile (SCM-P)
Possible mounting (SCM-P)

Vedi pag. 70 - fig. 7
See page 70 - pict. 7

-

Vedi pag. 68
See page 68